

*ЗАО "Сандимакс"*

*Подготовка полигона 2 мсд и 4 тд к проведению чемпионата мира по танковому биатлону*

*ПРЕСС ЦЕНТР*

*Рабочая документация*

*Конструкции железобетонные*

*Основной комплект рабочих чертежей  
59/823 - КЖ*

*Главный инженер проекта*

*Чигинский В.В*

*2014*

*Ведомость рабочих чертежей основного комплекта*

<i>Лист</i>	<i>Наименование</i>	<i>Примечание</i>
1	<i>Титульный лист</i>	
2	<i>Ведомость чертежей</i>	
3	<i>Ведомость расхода материалов</i>	
4	<i>План свайного основания</i>	
5	<i>Схема расположения фундаментов ФМ1, ФМ2</i>	
6	<i>Схема расположения фундаментной балки ФД1</i>	
7	<i>Фундамент ФМ1. Свая СВ1</i>	
8	<i>Фундамент ФМ2</i>	
9	<i>Фундамент Т1</i>	
10	<i>Фундаментная балка ФМ1</i>	
11	<i>Блок анкерный БА1</i>	
12	<i>Блок анкерный БА2</i>	

*Ведомость основных комплектов рабочих чертежей*

<i>Обозначение</i>	<i>Наименование</i>	<i>Примечание</i>
59/823 - КЖ	<i>Конструкции железобетонные</i>	
59/823 - КМ	<i>Конструкции металлические</i>	
59/823 - КМД	<i>Конструкции металлические деталеровочные</i>	
59/823 - АС	<i>Архитектурно-строительные решения</i>	

*Общие указания*

1. Монолитные фундаменты ФМ1, ФМ2 и буронабивные сваи СВ1 выполнять из бетона с проектными характеристиками не менее указанных:  
класс по прочности на сжатие - В22,5; марка по водонепроницаемости - W4; марка по морозостойкости - F100.  
Монолитную фундаментную балку ФД1 выполнять из бетона с проектными характеристиками не менее указанных:  
класс по прочности на сжатие - В15; марка по водонепроницаемости - W4; марка по морозостойкости - F100.
2. Обеспечить защитный слой бетона не менее 50 мм для арматурных стержней.
3. Армирование выполнять отдельными стержнями. Соединение стержней и хомутов выполнять вязальной проволокой. Стыковку арматуры по длине выполнять внахлестку с перпуском на Ln=40d (d - диаметр арматуры). Стыки арматуры располагать вразбежку на расстоянии 1,5 Ln. Арматура конструкций принята класса А500с и А240 по ГОСТ Р 52544-2006.
4. Укладку бетона вести с вибрированием не допуская расслоения бетона.
5. Поверхности бетона соприкасающихся с грунтом защитить обмазочной гидроизоляцией в два слоя.
6. Земляные работы выполнять в соответствии со СП 45.13330.2012.
7. Производство работ по устройству монолитных железобетонных конструкций следует выполнять в соответствии с указаниями СП 70.13330.2012, СП 63.13330.2012 и ППР.
8. За относительную отметку 0,000 принята отметка верха базы колонны.

Инв. № подл. Подп. и дата Взам. инв. №

						59/823-КЖ			
						Заказчик: ФГУП "ГЧ СДА" при Спецстрое России Московская обл, Наро-Фоминский р-н, д. Аладино			
<i>Изм.</i>	<i>Кол.уч.</i>	<i>Лист</i>	<i>№ док.</i>	<i>Подп.</i>	<i>Дата</i>	Подготовка полигона 2 мес и 4 тд к проведению чемпионата мира по танковому диатлону ПРЕСС ЦЕНТР	<i>Стадия</i>	<i>Лист</i>	<i>Листов</i>
<i>Разраб.</i>		Балакиров					П	2	12
<i>Проб.</i>		Иванов							
<i>ГИП</i>		Чигинский							
<i>Т.контр.</i>		Ротарь				Ведомость чертежей	ЗАО "Сандимакс"		
<i>Н.контр.</i>		Валкин							

*Ведомость расхода стали, кг*

Марка элемента	Изделия арматурные					Изделия закладные			
	Арматура класса					Прокат марки			
	A500			A300		Всего			
	ГОСТ Р 52544-2006			ГОСТ Р 52544-2006					
	φ10	φ12	Итого:	φ6	Итого:	ГОСТ 24379.1-80 Круг ●24	ГОСТ 103-76 -60x6	Всего	
ФМ1	-	323,0	323,0	37,4	37,4	360,4	423,0	257,4	680,3
ФМ2	-	114,0	114,0	13,2	13,2	127,2	149,3	105,8	255,1
Т1	14,8	-	14,8	1,6	1,6	16,4	-	-	-
СВ1	-	555,6	555,6	122,6	122,6	678,2	-	-	-
ФД1	388,2	-	388,2	113,5	113,5	501,7	-	-	-

*Ведомость расхода бетона*

Марка элемента	Класс прочности	Марка по водонепроницаемости	Марка по морозостойкости	Объем, м куб.
ФМ1	B 22,5	W4	F100	6,8
ФМ2	B 22,5	W4	F100	2,4
СВ1	B 22,5	W4	F100	10,1
Т1	B 15	W4	F100	0,3
ФД1	B 15	W4	F100	6,9

Взам. инв. №	
Подп. и дата	
Инв. № подл.	

						59/823-КЖ			
						Заказчик: ФГУП "ГЧ СДА" при Спецстрое России Московская обл., Наро-Фоминский р-н, д. Аладино			
Изм.	Кол.уч.	Лист	№ док.	Подп.	Дата	Подготовка полигона 2 мес и 4 тд к проведению чемпионата мира по танковому диатлону ПРЕСС ЦЕНТР	Стадия	Лист	Листов
Разраб.	Балакиров						П	3	12
Проб.	Иванов								
ГИП	Чигинский								
Т.контр.	Ротарь					Ведомость расхода материалов	ЗАО "Сандимакс"		
Н.контр.	Валкин								

План свайного поля

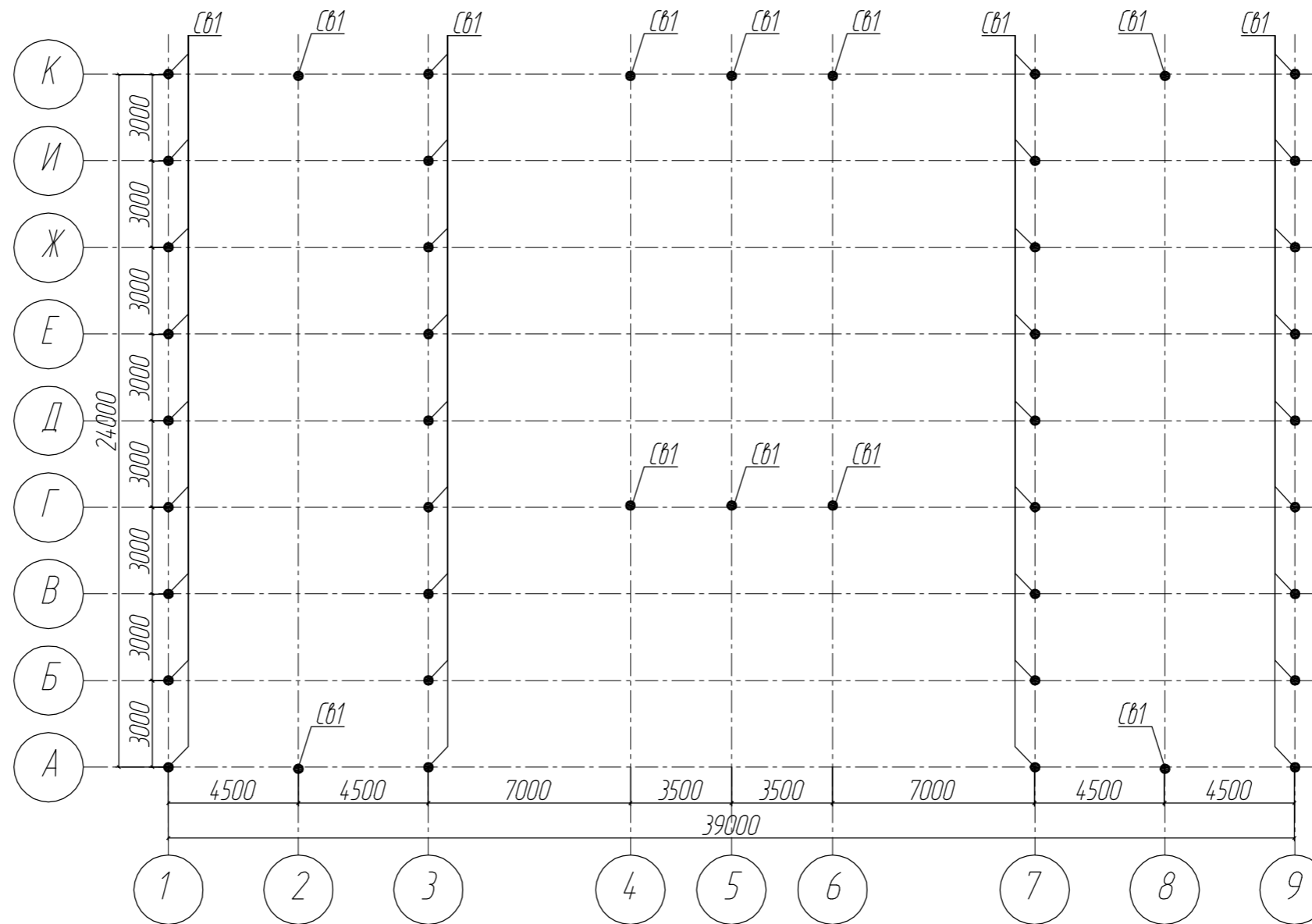
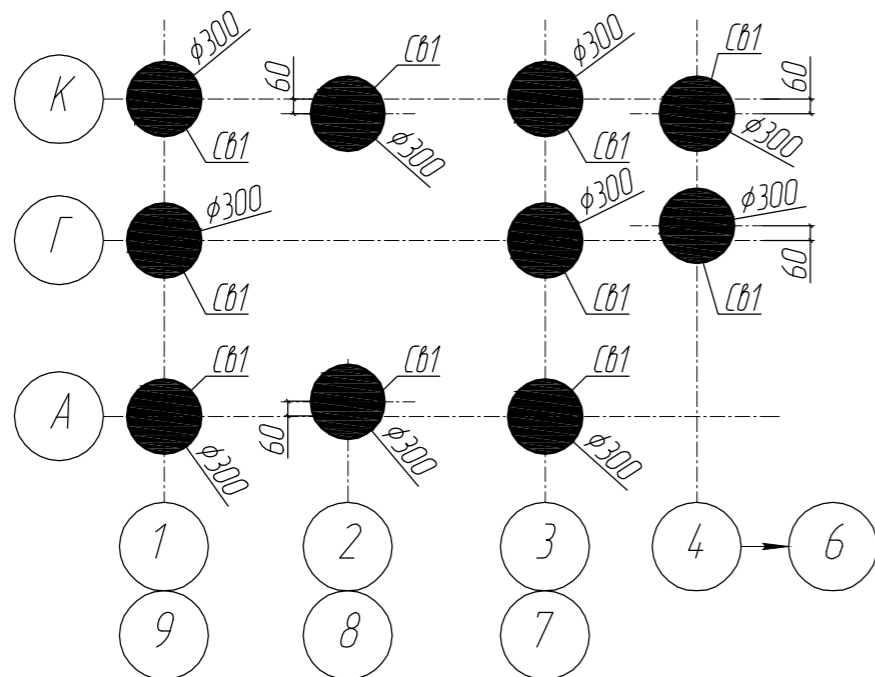


Схема привязки свай СВ1 к осям



Примечание:

1. Данный лист см. совместно с листом 5, 7, 8.
2. Оси свай СВ1 по осям 2/А, 2/К, 8/А, 8/Г, 4-6/Г, 4-6/К смещены.

Поз.	Обозначение	Наименование	Кол.во	Примеч.					
1	●	Свайное поле	СВ1 (см. лист 7)	46					
59/823-КЖ									
Заказчик: ФГУП "ГЧ СДА" при Спецстрое России Московская обл., Наро-Фоминский р-н, д. Аладино									
Изм.	Кол.уч.	Лист	№ док.	Подп.	Дата	Подготовка полигона 2 мес и 4 тд к проведению чемпионата мира по танковому диатлону ПРЕСС ЦЕНТР	Стадия	Лист	Листов
Разраб.	Балакиров						П	4	12
Проб.	Иванов					План свайного поля	ЗАО "Сандимакс"		
ГИП	Чигинский								
Т.контр.	Ротарь								
Н.контр.	Валкин								

Инд. № подл.	Подп. и дата	Взам. инв. №

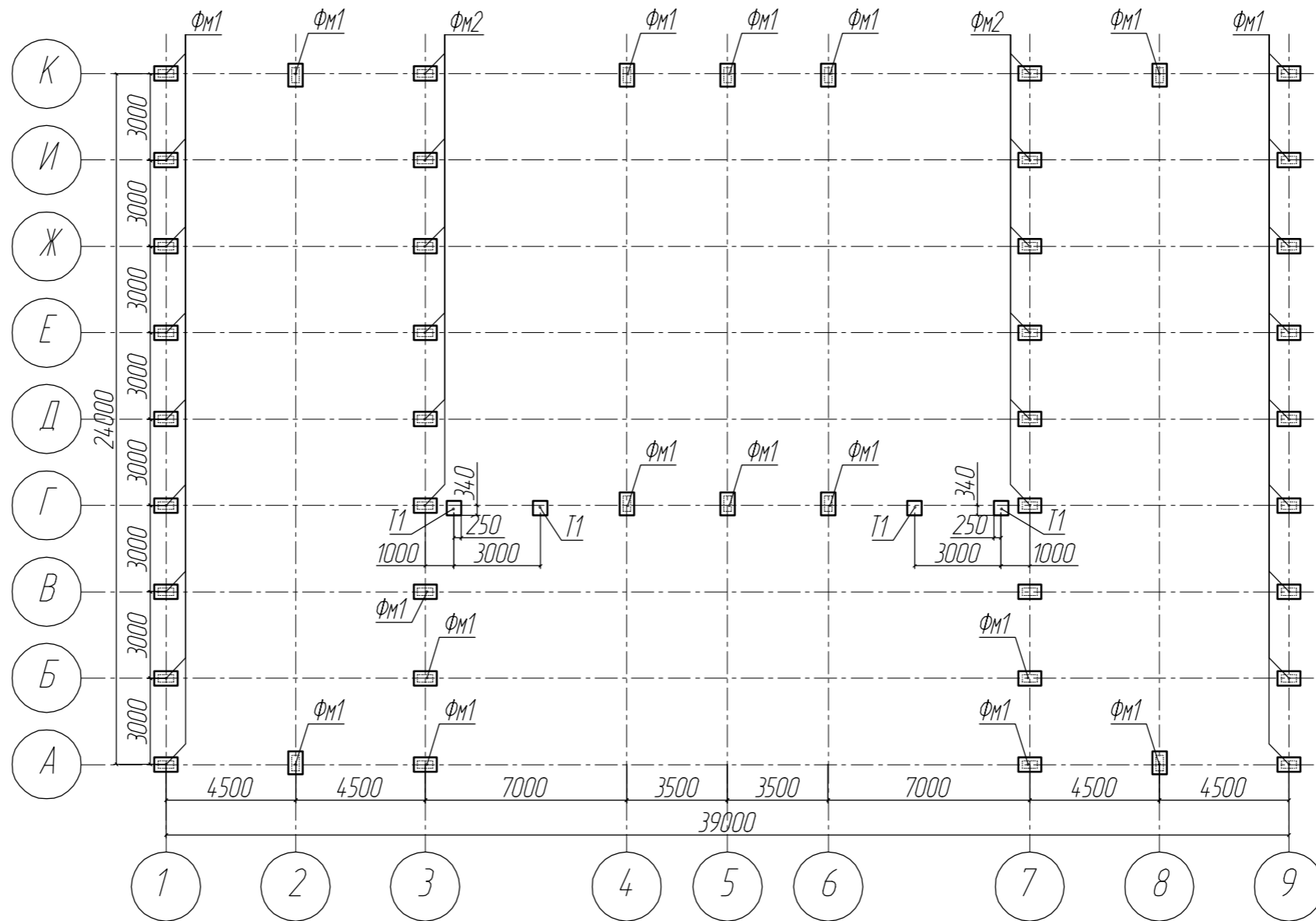
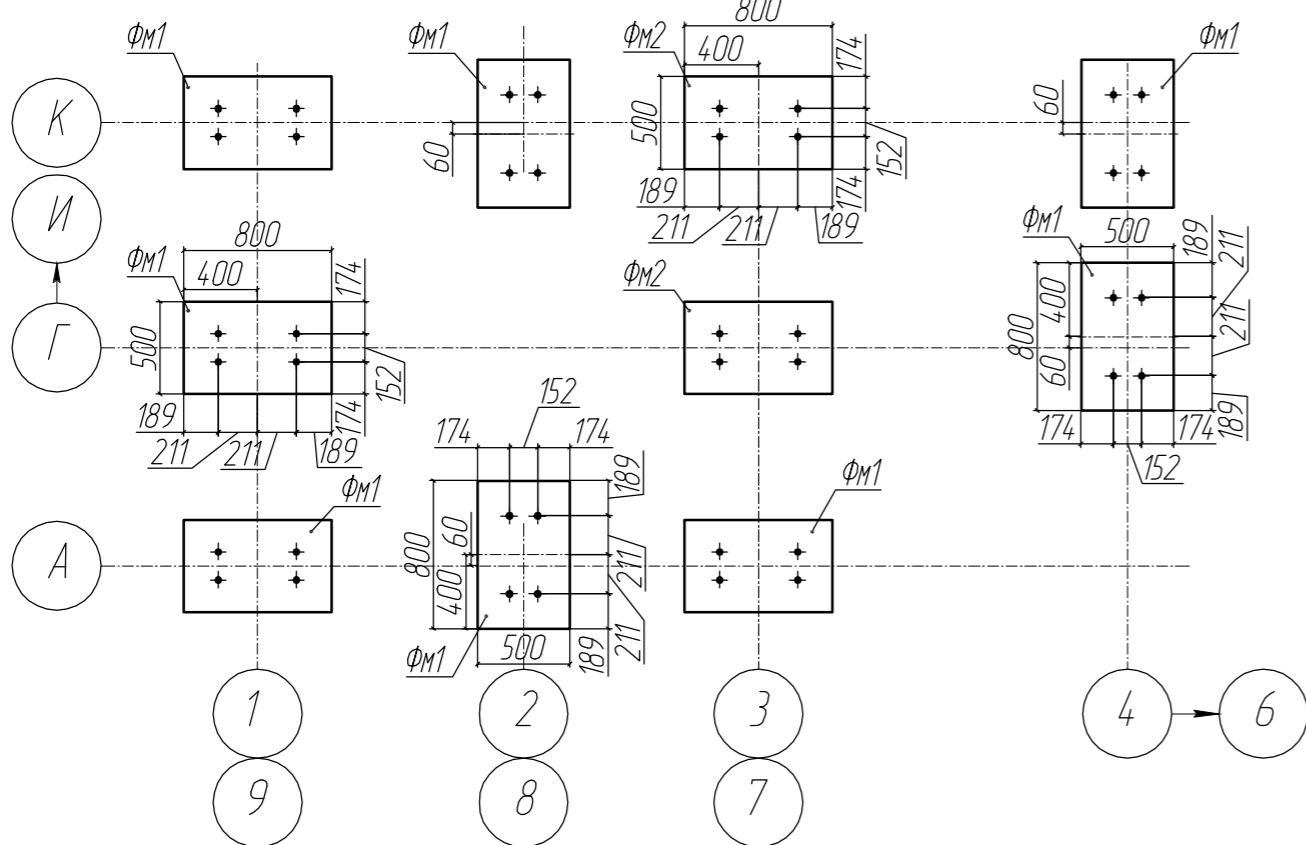


Схема привязки фундаментов Фм к осям



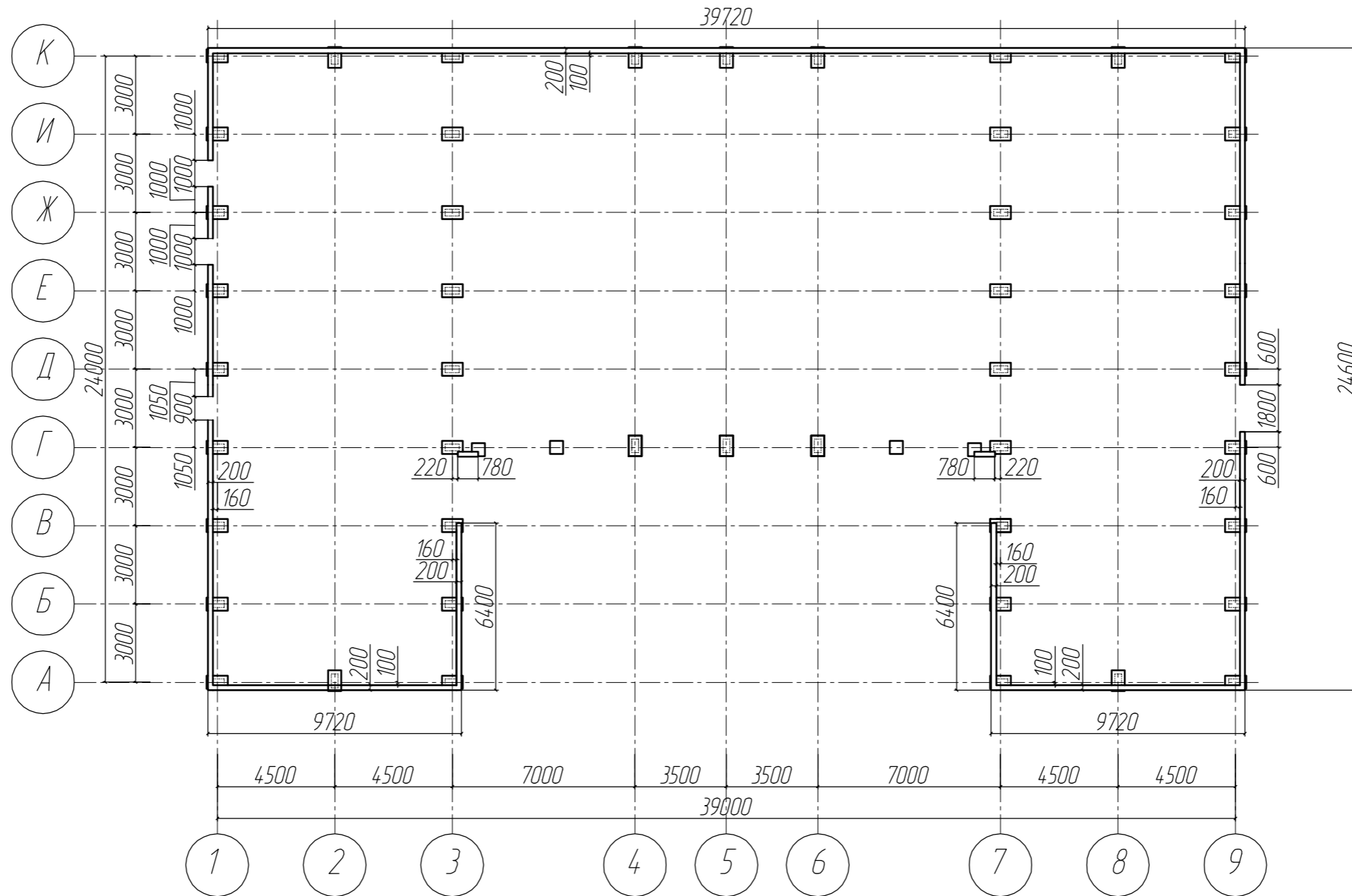
Примечание:

1. Данный лист см. совместно с листом 4, 7, 8.
2. Оси фундаментов ФМ1 по осям 2/А, 2/К, 8/А, 8/Г, 4-6/Г, 4-6/К смещены.

Инд. № подл.	Подп. и дата	Взам. инв. №
--------------	--------------	--------------

						59/823-КЖ			
						Заказчик: ФГУП "ГУ СДА" при Спецстрое России Московская обл., Наро-Фоминский р-н, д. Аладино			
Изм.	Кол.уч.	Лист	№ док.	Подп.	Дата	Подготовка полигона 2 мсд и 4 тд к проведению чемпионата мира по танковому диатлону ПРЕСС ЦЕНТР	Стадия	Лист	Листов
Разраб.	Балакиров			<i>[Signature]</i>			П	5	12
Проб.	Иванов			<i>[Signature]</i>					
ГИП	Чигинский					Схема расположения фундаментов ФМ1, ФМ2	ЗАО "Сандимакс"		
Т.контр.	Ротарь			<i>[Signature]</i>					
Н.контр.	Валкин			<i>[Signature]</i>					

Схема расположения фундаментной балки Фб1



Примечание:  
1. Данный лист см. совместно с листом 9.

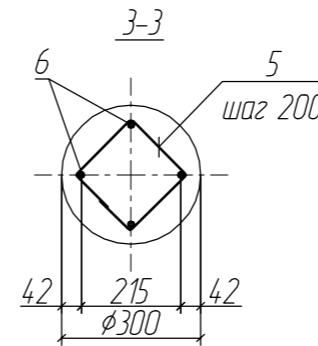
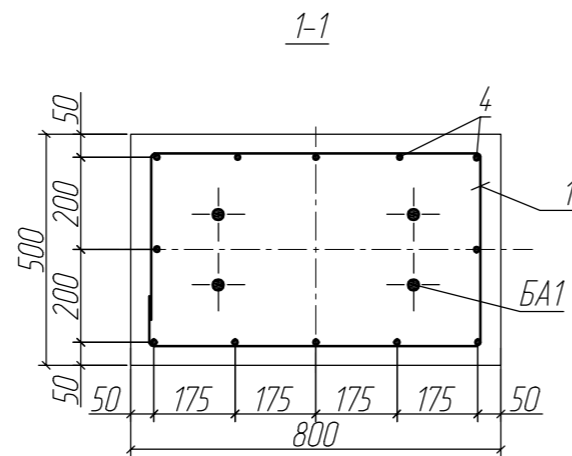
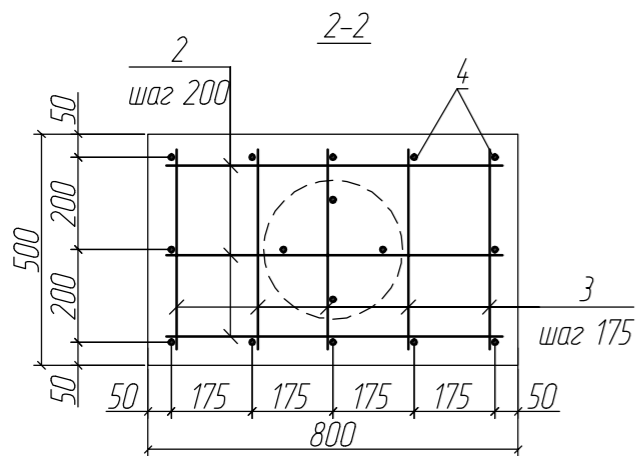
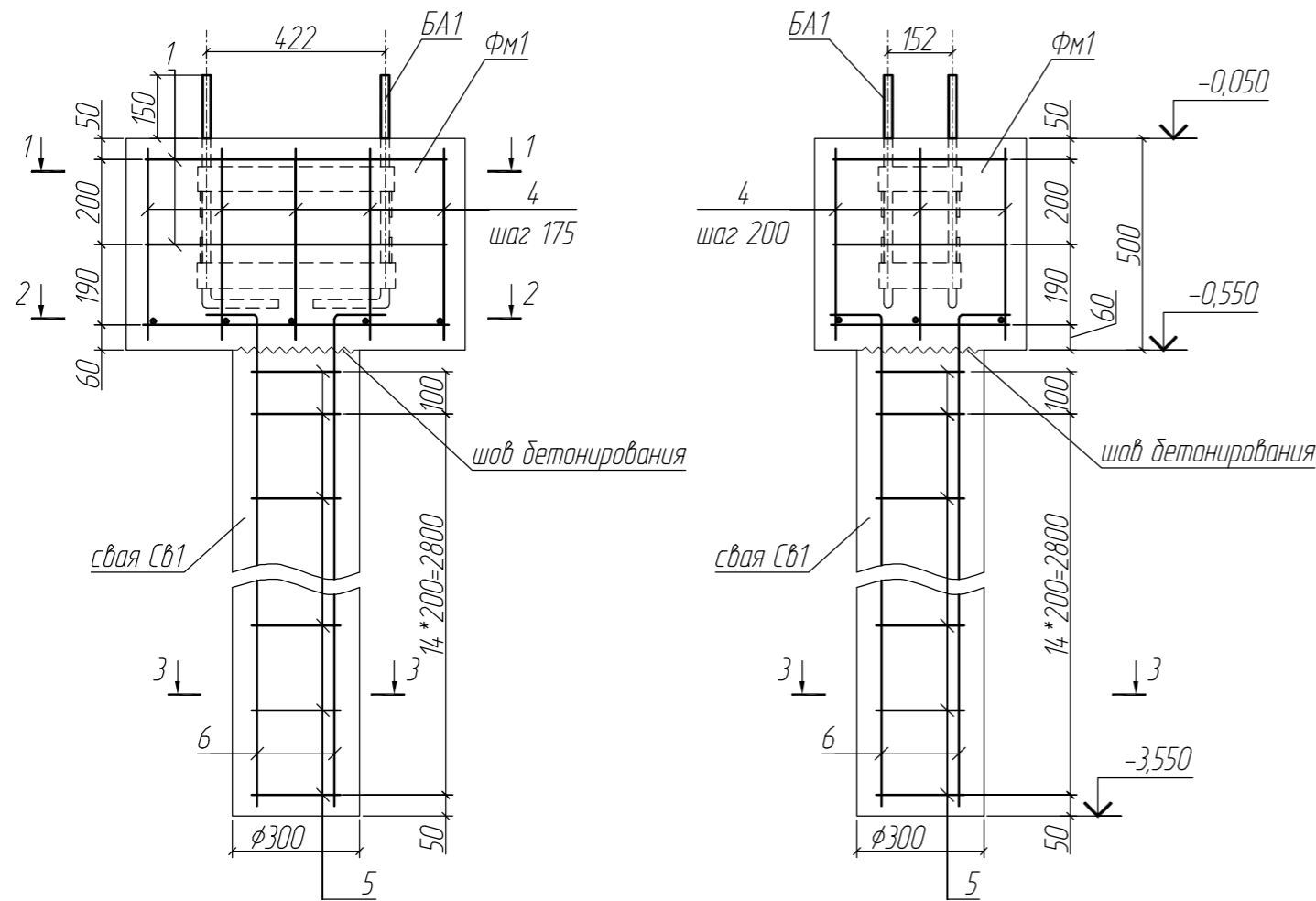
Инд. № подл.	Подп. и дата	Взам. инв. №

						59/823-КЖ			
						Заказчик: ФГУП "ГУ СДА" при Спецстрое России Московская обл., Наро-Фоминский р-н, д. Аладино			
Изм.	Кол.уч.	Лист	№ док.	Подп.	Дата	Подготовка полигона 2 мсд и 4 тд к проведению чемпионата мира по танковому диатлону ПРЕСС ЦЕНТР	Стадия	Лист	Листов
Разраб.	Балакиров			<i>[Signature]</i>			П	6	12
Проб.	Иванов			<i>[Signature]</i>		Схема расположения фундаментной балки Фб1	ЗАО "Сандимакс"		
ГИП	Чигинский								
Т.контр.	Ротарь			<i>[Signature]</i>					
Н.контр.	Валкин			<i>[Signature]</i>					

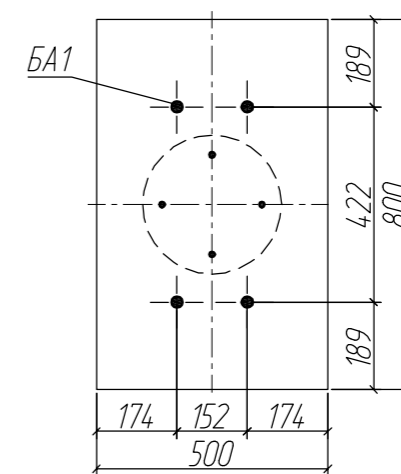
Спецификация

Поз.	Обозначение	Наименование	Длина, мм	Кол-во, шт	Масса общ., кг	Примечание
		ФМ1				
		Детали:				
1	ГОСТ Р 52544-2006	φ6 А240	2350	2	1,1	
2	ГОСТ Р 52544-2006	φ12 А500	720	3	2,1	
3	ГОСТ Р 52544-2006	φ12 А500	420	5	2,1	
4	ГОСТ Р 52544-2006	φ12 А500	450	12	5,3	
		Материалы:				
		Бетон марки В-22,5		0,2 м³		
		Св1				
		Детали:				
5	ГОСТ Р 52544-2006	φ6 А240	700	16	2,7	
6	ГОСТ Р 52544-2006	φ12 А500	3180	4	12,4	
		Материалы:				
		Бетон марки В-22,5		0,21		

ФМ1, Св1



Расположение анкерного блока БА1



Взам. инв. №	
Подп. и дата	
Инв. № подл.	

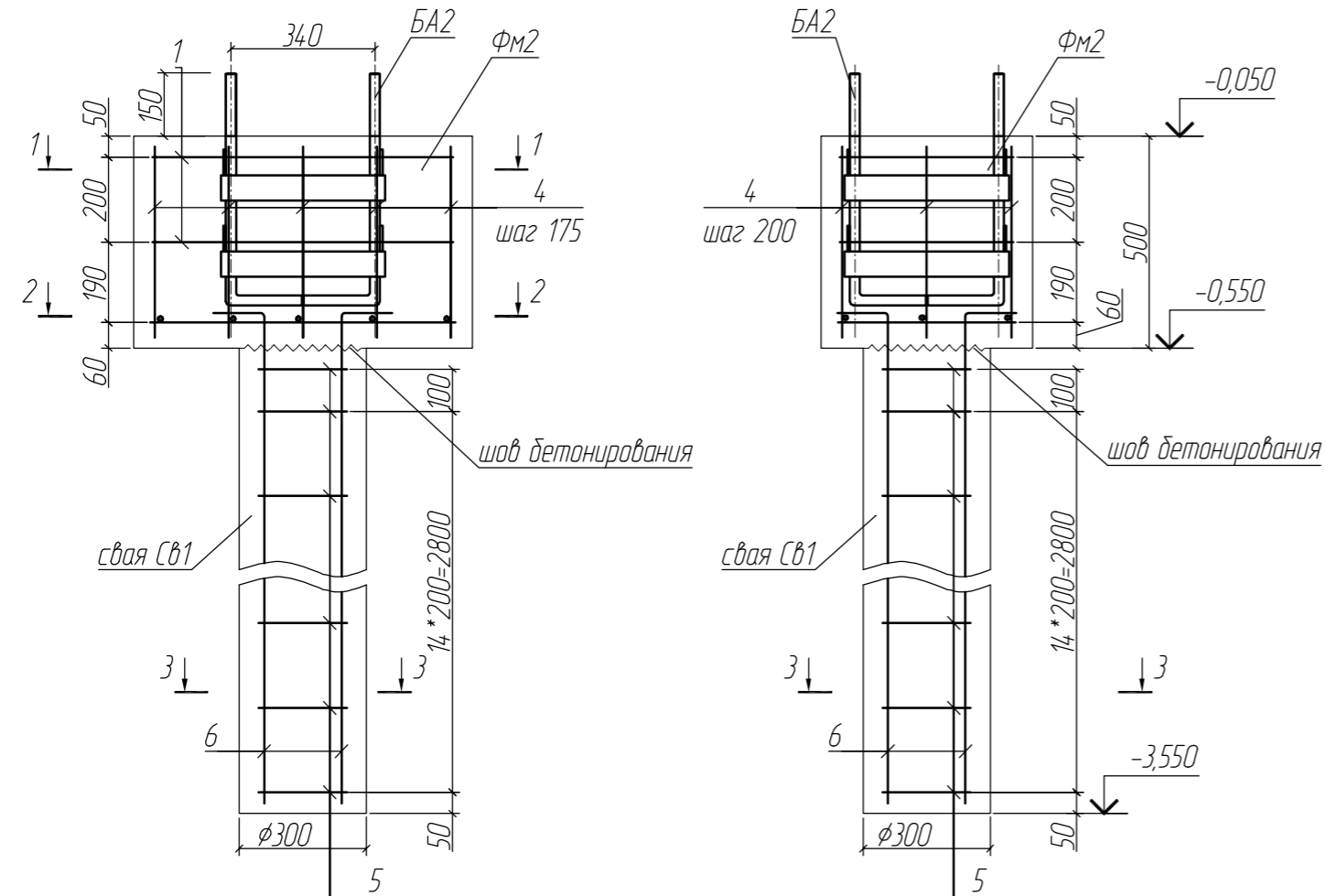
1. Соединение арматурных стержней выполнять с помощью вязальной проволоки.
2. Устройство фундаментных балок выполнять после снятия опалубки фундамента.
3. Анкерный блок БА1 см. лист 10.

						59/823-КЖ			
						Заказчик: ФГУП "ГЧ СДА" при Спецстрое России Московская обл., Наро-Фоминский р-н, д. Аладино			
Изм.	Кол.уч.	Лист	№ док.	Подп.	Дата	Подготовка полигона 2 мсд и 4 тд к проведению чемпионата мира по танковому диатлону ПРЕСС ЦЕНТР	Стадия	Лист	Листов
Разраб.	Балакиров						П	7	12
Проб.	Иванов					Фундамент ФМ1, свая Св1	ЗАО "Сандимакс"		
ГИП	Чигинский								
Т.контр.	Ротарь								
Н.контр.	Валкин								

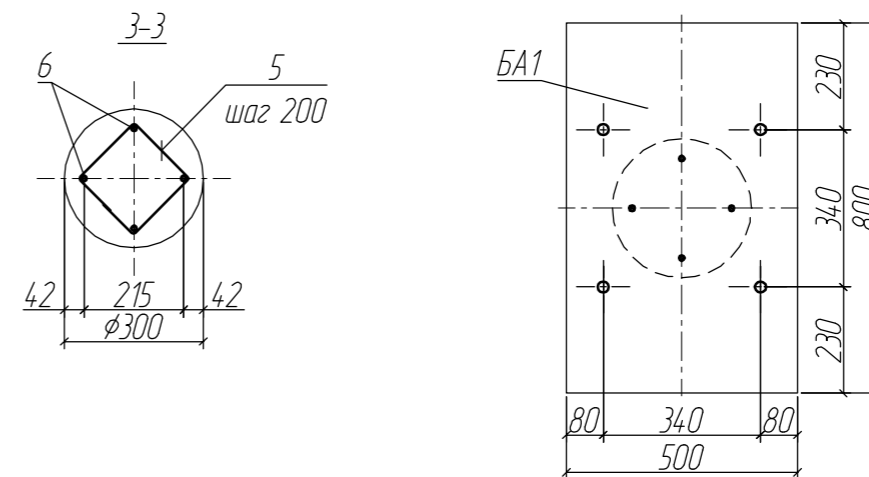
Спецификация

Поз.	Обозначение	Наименование	Длина, мм	Кол-во, шт	Масса общ., кг	Примечание
		ФМ1				
		Детали:				
1	ГОСТ Р 52544-2006	φ6 А240	2350	2	1,1	
2	ГОСТ Р 52544-2006	φ12 А500	720	3	2,1	
3	ГОСТ Р 52544-2006	φ12 А500	420	5	2,1	
4	ГОСТ Р 52544-2006	φ12 А500	450	12	5,3	
		Материалы:				
		Бетон марки В-22,5		0,2 м³		

ФМ2, Св1



Расположение анкерного блока БА1

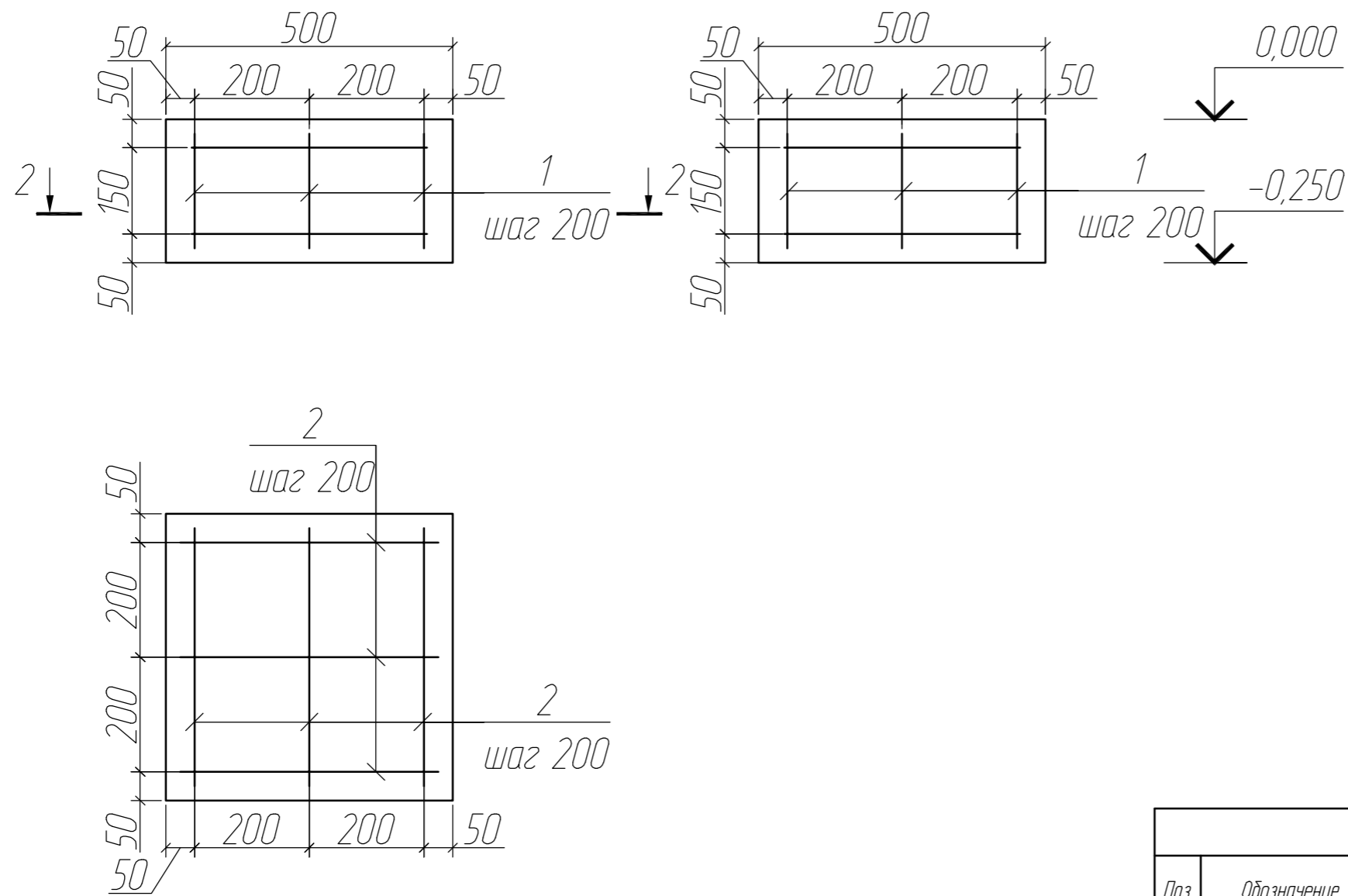


Взам. инв. №	
Подп. и дата	
Инв. № подл.	

1. Соединение арматурных стержней выполнять с помощью вязальной проволоки.
2. Устройство фундаментных блоков выполнять после снятия опалубки фундамента.
3. Анкерный блок БА1 см. лист 11.
4. Спецификацию на Св1 см. лист 7.

						59/823-КЖ			
						Заказчик: ФГУП "ГУ СДА" при Спецстрое России Московская обл., Наро-Фоминский р-н, д. Аладино			
Изм.	Кол.уч.	Лист	№ док.	Подп.	Дата	Подготовка полигона 2 мсд и 4 тд к проведению чемпионата мира по танковому диатлону ПРЕСС ЦЕНТР	Стадия	Лист	Листов
Разраб.	Балакиров						П	8	12
Проб.	Иванов					Фундамент ФМ2	ЗАО "Сандимакс"		
ГИП	Чигинский								
Т.контр.	Ротарь								
Н.контр.	Валкин								

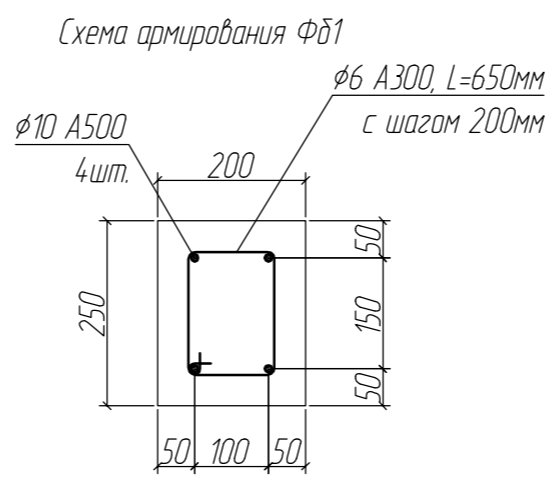
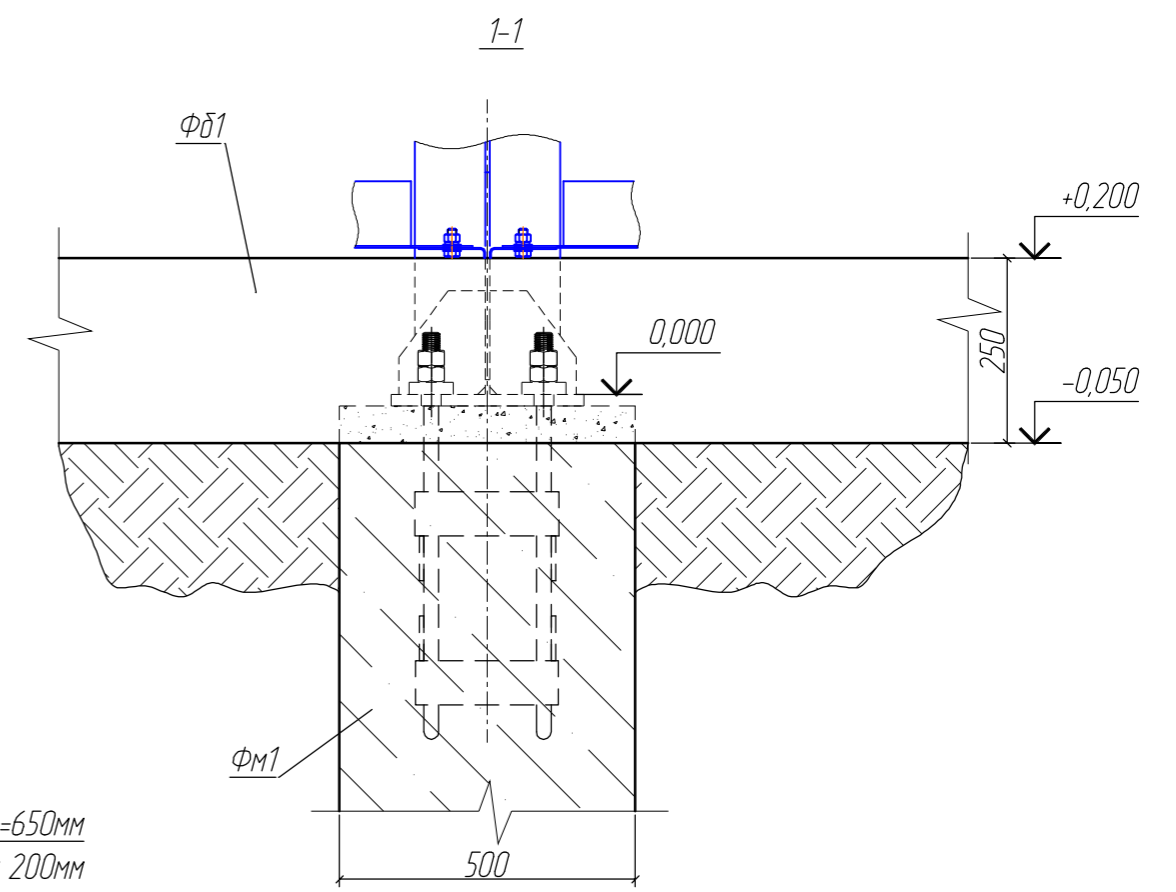
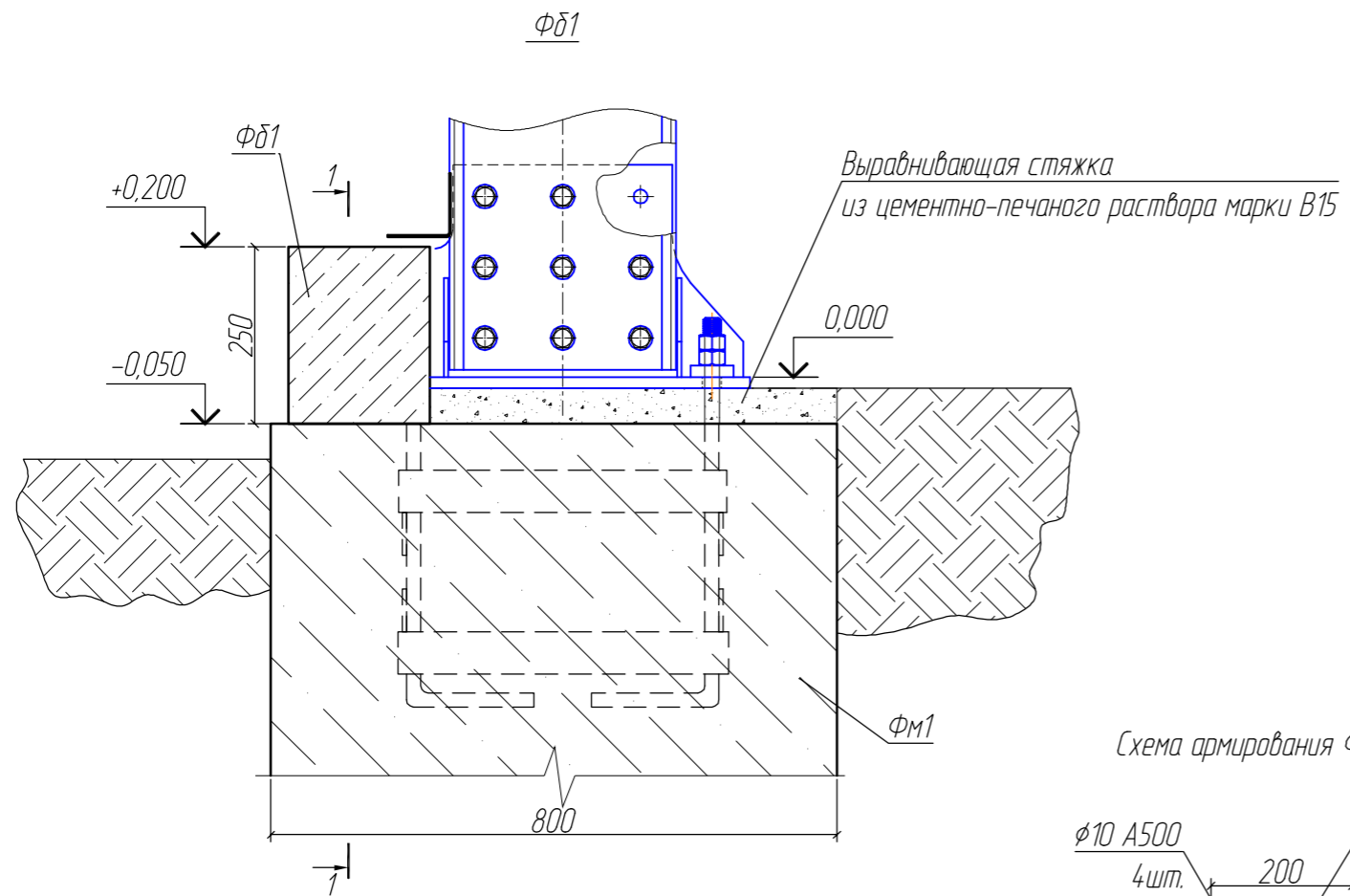




Спецификация						
Поз.	Обозначение	Наименование	Длина, мм	Кол-во, шт	Масса общ., кг	Примечание
		ФМ1				
		Детали:				
1	ГОСТ Р 52544-2006	φ6 А240	200	8	0,4	
2	ГОСТ Р 52544-2006	φ10 А500	450	12	3,7	
		Материалы:				
		Бетон марки В-22,5			0,07 м³	

						59/823-КЖ			
						Заказчик: ФГУП "ГЧ СДА" при Спецстрое России Московская обл., Наро-Фоминский р-н, д. Аладино			
Изм.	Кол.уч.	Лист	№ док.	Подп.	Дата	Подготовка полигона 2 мес и 4 тд к проведению чемпионата мира по танковому диатлону ПРЕСС ЦЕНТР	Стадия	Лист	Листов
Разраб.	Балакиров						П	9	12
Проб.	Иванов					Фундамент Т1	ЗАО "Сандимакс"		
ГИП	Чигинский								
Т.контр.	Ротарь								
Н.контр.	Валкин								

Инд. № подл.	Подп. и дата	Взам. инв. №

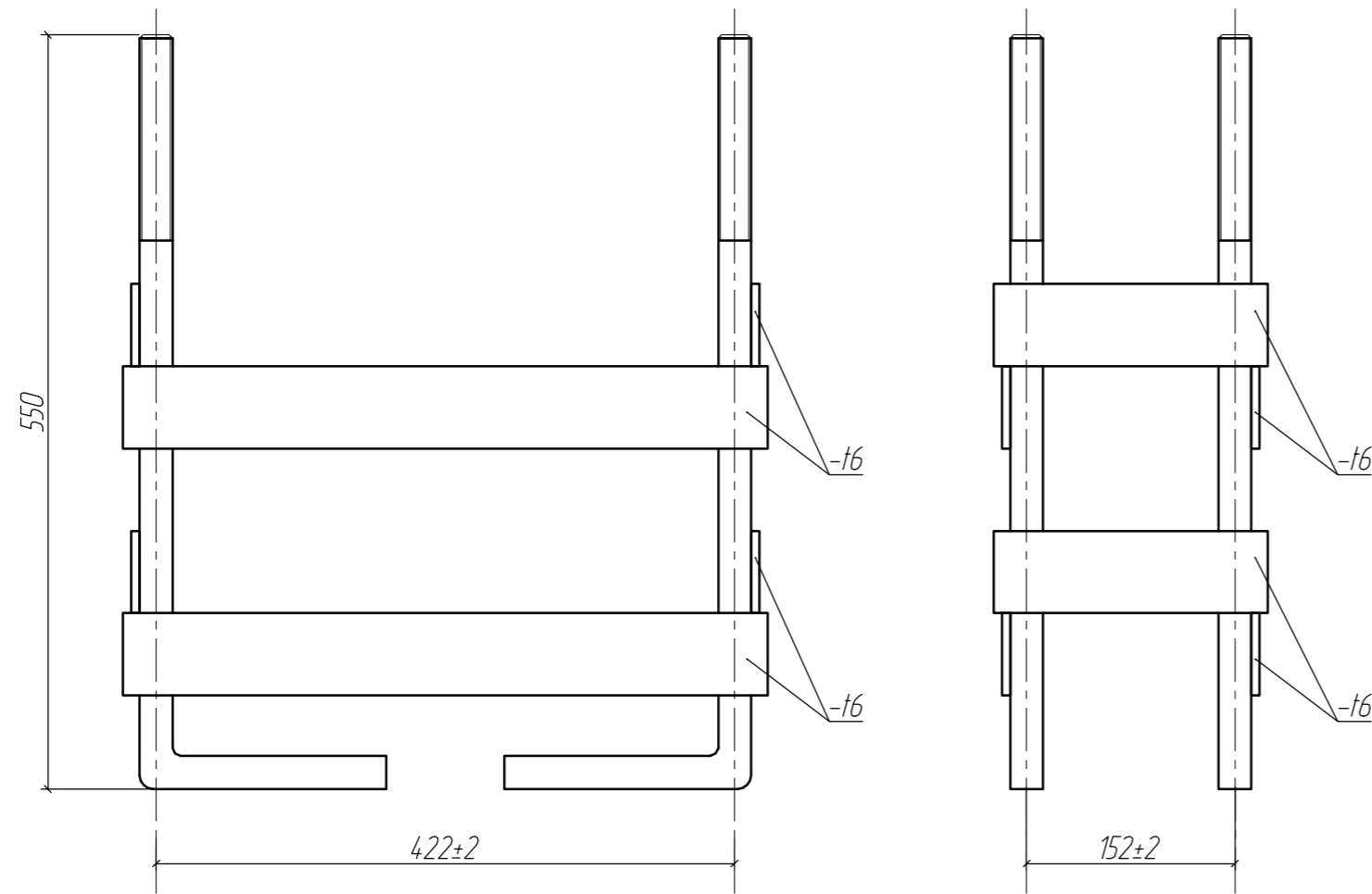


1. Соединение арматурных стержней выполнять с помощью вязальной проволоки.
2. Устройство фундаментных балок выполнять после снятия опалубки фундамента.

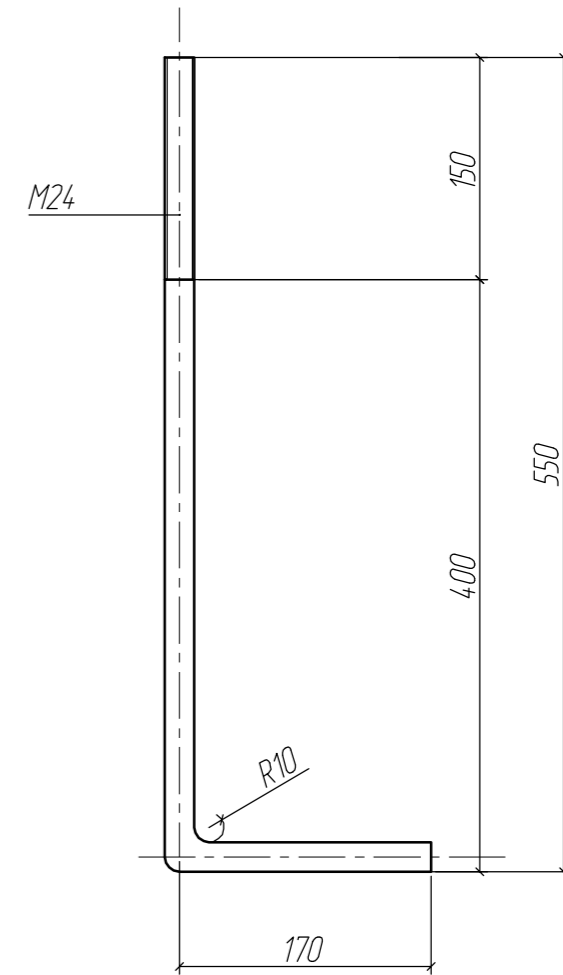
Взам. инв. №	Спецификация						
	Поз.	Обозначение	Наименование	Длина, мм	Кол-во, шт	Масса общ., кг	Примечание
			Фб1				
			Детали:				
	1	ГОСТ Р 52544-2006	$\phi 6$ А300	650	715	113,5	
	2	ГОСТ Р 52544-2006	$\phi 10$ А500	143 п.м	4	388,2	
			Материалы:				
	3		Бетон марки В-15			7,2 м³	Общий объем ФБ

						59/823-КЖ			
						Заказчик: ФГУП "ГУ СДА" при Спецстрое России Московская обл, Наро-Фоминский р-н, д. Аладино			
Изм.	Кол.уч.	Лист	№ док.	Подп.	Дата	Подготовка полигона 2 мес и 4 тд к проведению чемпионата мира по танковому диатлону ПРЕСС ЦЕНТР	Стадия	Лист	Листов
Разраб.	Балакиров						П	10	12
Проб.	Иванов					Фундаментная балка Фб1	ЗАО "Сандимакс"		
ГИП	Чигинский								
Т.контр.	Ротарь								
Н.контр.	Валкин								

Блок анкерный БА1  
34 шт.



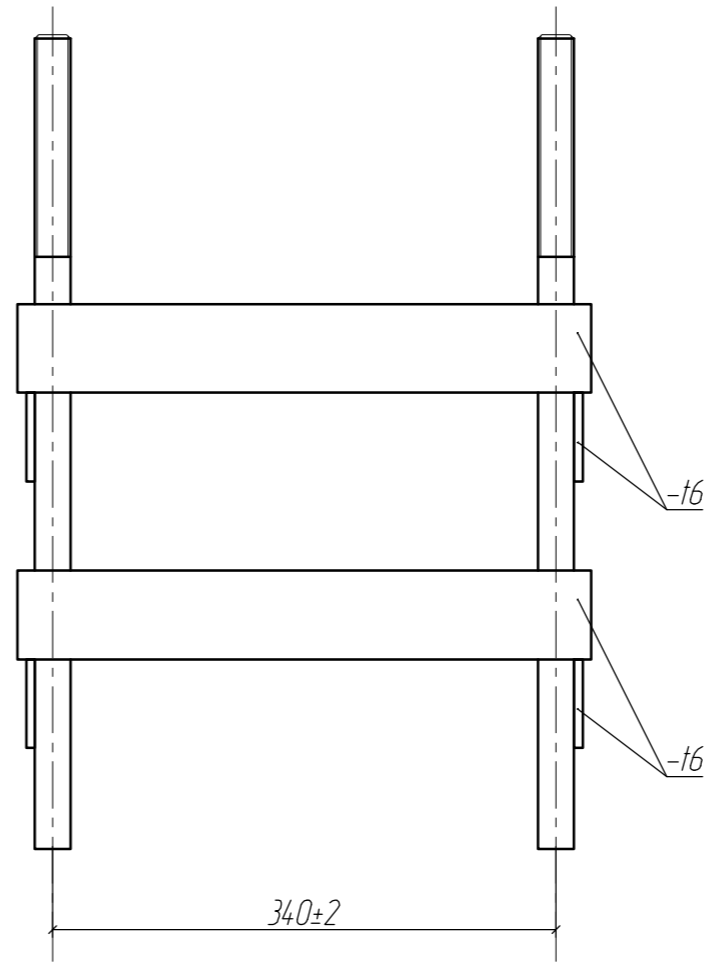
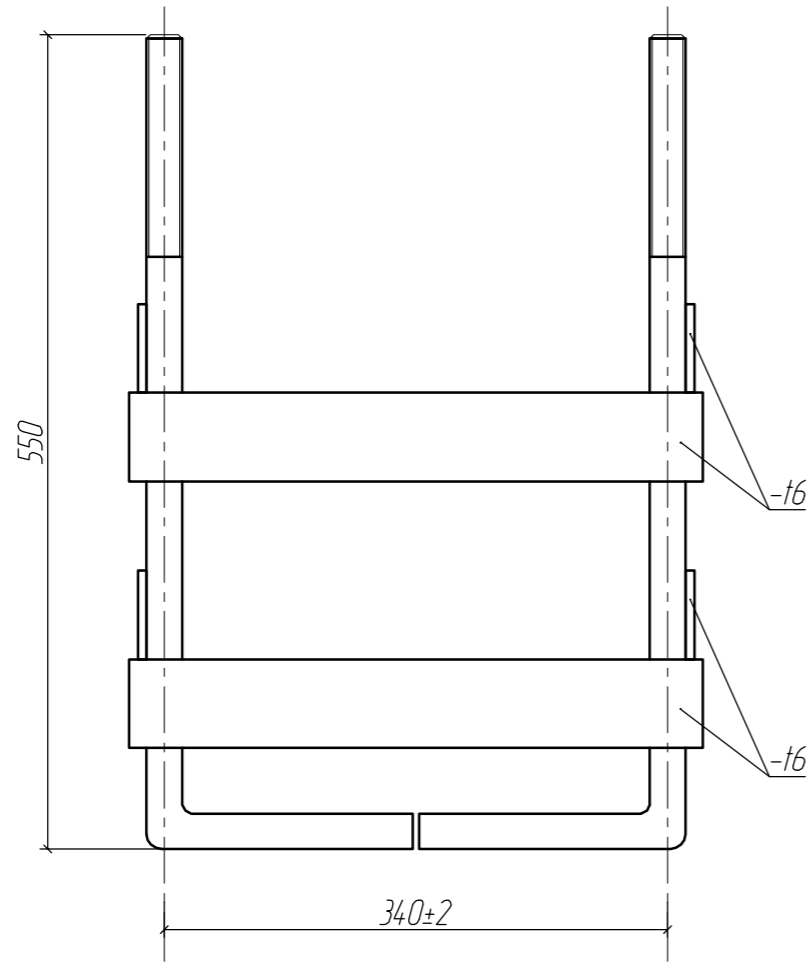
Анкерный болт  
136 шт.



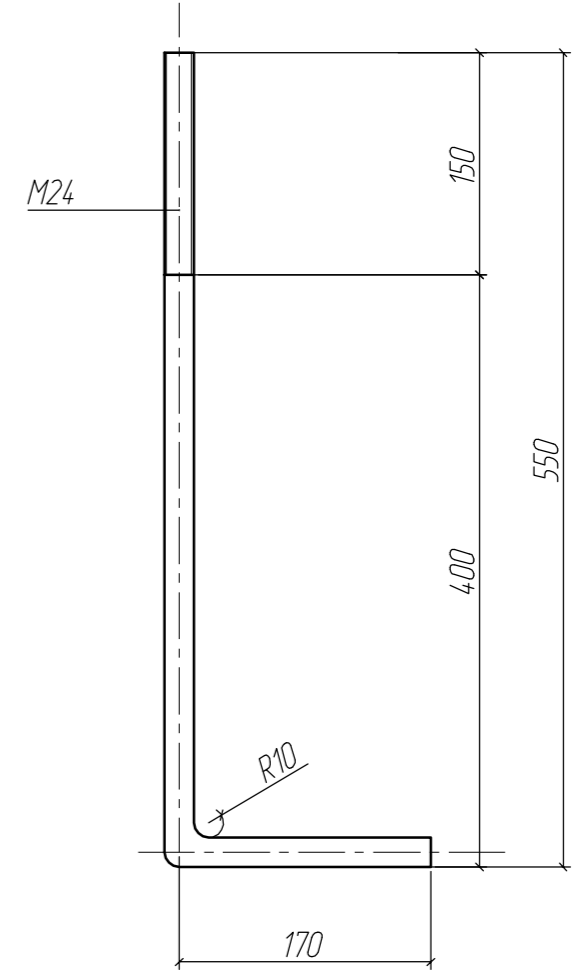
Инв. № подл.	Подп. и дата	Взам. инв. №	Спецификация						
			Поз.	Обозначение	Наименование	Длина, мм	Кол-во, шт	Масса общ., кг	Примечание
					БА1 (расход на 1 анкерный блок)				
				Детали:					
			1	Болт 1.1 М24х740, Вст3 пс5 ГОСТ 24379.1-80		4	12,44		
			2	-60х6, L=200		4	2,26		
			3	-60х6, L=470		4	5,31		

Изм.	Кол.уч.	Лист	№ док.	Подп.	Дата	59/823-КЖ			
						Заказчик: ФГУП "ГЧ СДА" при Спецстрое России Московская обл, Наро-Фоминский р-н, д. Аладино			
Разраб.		Балакиров		<i>[Signature]</i>		Подготовка полигона 2 мсд и 4 тд к проведению чемпионата мира по танковому диатлону ПРЕСС ЦЕНТР	Стадия	Лист	Листов
Проб.		Иванов		<i>[Signature]</i>			П	11	12
ГИП		Чигинский							
Т.контр.		Ротарь		<i>[Signature]</i>		Блок анкерный БА1	ЗАО "Сандимакс"		
Н.контр.		Валкин		<i>[Signature]</i>					

Блок анкерный БА2  
12 шт.



Анкерный болт  
48 шт.



Инв. № подл.

Подп. и дата

Взам. инв. №

Спецификация						
Поз.	Обозначение	Наименование	Длина, мм	Кол-во, шт	Масса общ., кг	Примечание
		БА2 (расход на 1 анкерный блок)				
		Детали:				
1		Болт 1.1 М24х740. Вст3 пс5 ГОСТ 24379.1-80		4	12,44	
2		-60х6, L=390		8	8,82	

						59/823-КЖ			
						Заказчик: ФГУП "ГУ СДА" при Спецстрое России Московская обл, Наро-Фоминский р-н, д. Аладино			
Изм.	Кол.уч.	Лист	№ док.	Подп.	Дата	Подготовка полигона 2 мес и 4 тд к проведению чемпионата мира по танковому диатлону ПРЕСС ЦЕНТР	Стадия	Лист	Листов
Разраб.	Балакиров						П	12	12
Проб.	Иванов					Блок анкерный БА2	ЗАО "Сандимакс"		
ГИП	Чигинский								
Т.контр.	Ротарь								
Н.контр.	Валкин								